

LÍNEA COMPLETA DE CONECTORES

CTRT



CTRT inc.
"Downhole Solutions"



2025

Guía de
Conectores
de Tubería
Flexible

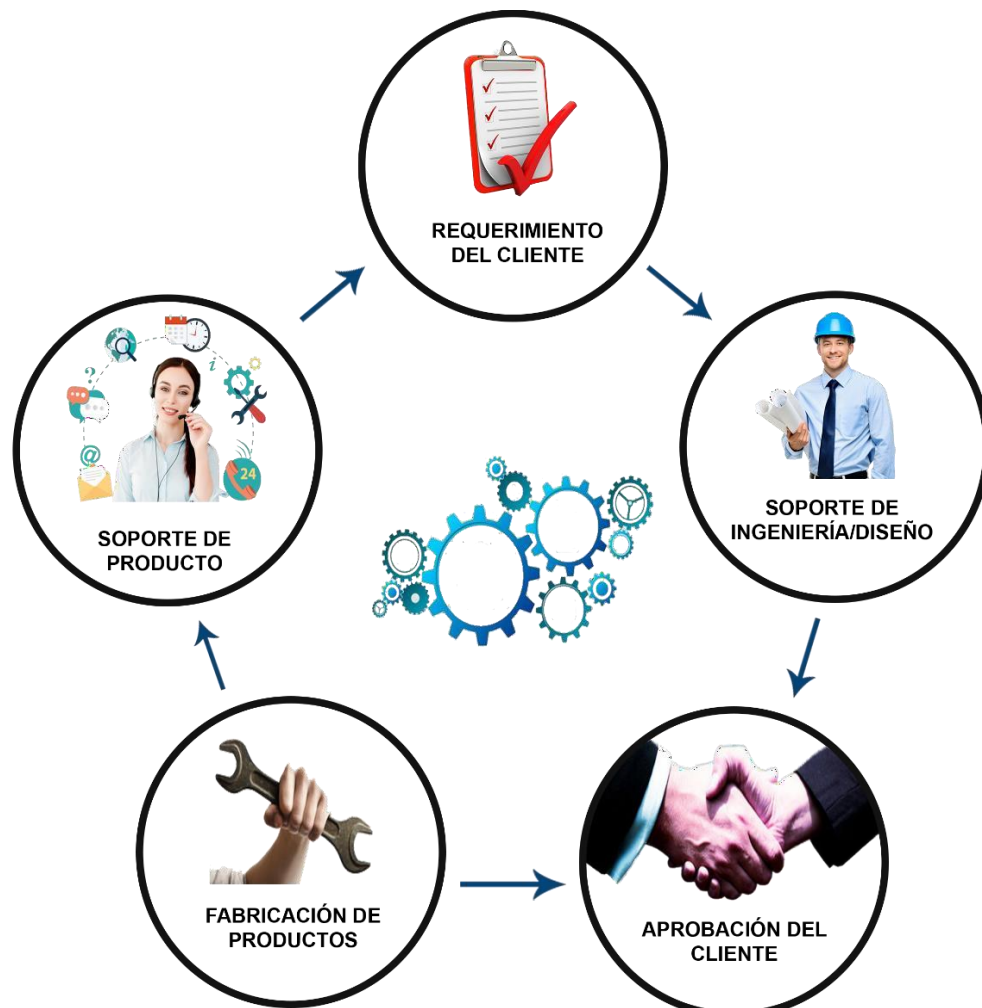
WWW.CTRT.US.COM



Introducción

CTRT ha comprobado ser líder en Diseño y Fabricación de Herramientas de Intervención para Pozos a través de Tubería Flexible durante más de 20 años. Con el apoyo de los ingenieros de diseño más calificados ubicados en nuestra instalación en Lafayette, Louisiana, y nuestro grupo de fabricación con los más altos estándares de calidad, proporcionamos un proceso de ventas y apoyo de circuito cerrado sin igual en la industria y un apoyo infinito a aquellos que cuenten con nuestras herramientas.

Al momento **CTRT** cuenta con todos los Conectores para Tubería Flexible existentes en la industria y no se limita a nuevas Tecnologías. Todos los Conectores de **CTRT** son creados para soportar fuertes tensiones, peso y no permitir rotación. En este Catálogo de Conectores también se agrega el **Conector para Soldar**, cual es utilizado primordialmente en tuberías Flexibles con diámetros mayores a las medidas de tuberías flexibles convencionales.





CTRT

“Downhole Tool Solutions”



CONTENIDO

Plato de Prueba para Conectores de Tubería (Coil Connector Pull/Tensión Plate)	1
Conector de Cuña Externo	2
Conector Externo Dimple	3
Conector Dimple Interno/Externo Línea Delgada	4
Conector Interno de Grapa	5
Conector Interno Dimple	6
Conector Interno Roll-On	7
Conector para Soldar	8
Removedor de Soldadura Interna de Tuberías	9
Contactos	10



Plato de Prueba para Conectores de Tubería (Coil Connector Pull/Tension Plates)

El **Plato de Prueba para Conectores de Tubería (Coil Connector Pull/Tensión Plate)** de CTRT se utiliza para asegurar la solidez del sellado de cualquier conector final de tubería flexible después de su instalación. Es un componente de prueba estándar para validar la capacidad de tensión del conector.

El **Conector de Prueba** incorpora una placa de base integrada de gran diámetro, dimensionada para que la herramienta encaje en las roscas con precisión y no permita soltarse, lo que permite realizar una prueba de tensión recta en el conector de la tubería flexible antes de armar la sarta de herramientas. La conexión del plato de prueba puede tener una rosca inferior para permitir la instalación de una Válvula Check y así poder hacer pruebas de presión.

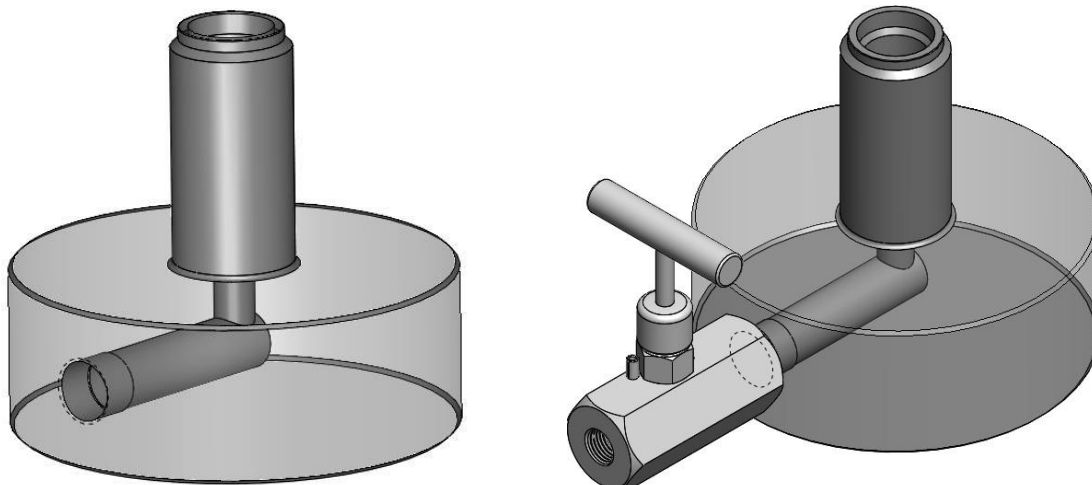
VENTAJAS Y BENEFICIOS DEL DISEÑO

- Diseño simple y robusto.
- Múltiples opciones de conexión para adaptarse a las necesidades del cliente.
- Flujo a través del orificio para la derivación de fluido.
- Conexión roscada opcional para válvula de aguja (Válvula Check).
- Diámetros de tubo de bobina de 1.00" a 2-5/8"

Especificaciones Técnicas

Test Sub Minor O.D.	I.D.	Base Diameter	Test Pull Range	Connection(s)
1.500"	.500"	5.50"	7,500 lbs	¾" AMMT or CS
1.688"	.625"	5.50"	10,000 lbs	1.00" MT or CS
2.250"	.875"	6.00"	12,000/18,000 lbs	1.25 CS or 1.50 MT
2.950"	1.00"	8.00"	25,000 lbs	2-3/8" PAC
3.125"	1.00"	9.00"	30,000/40,000 lbs	2-3/8" Reg, or 2-7/8" PAC

Nota: Los rangos de tiro de prueba deben ser usados sólo como una guía. El usuario final debe determinar los requisitos reales basándose en la unidad de la tubería, el diámetro de la tubería, la preferencia del operador, la cadena de herramientas específica y las condiciones del pozo.





Conector de Cuña Externo (Heavy Duty)

El **Conector de Cuña Externo** de **CTRT, Inc.** ha sido diseñado para manejar cargas de tensión y torsión altas durante operaciones con tubería flexible exigentes, a la vez que ofrece un ajuste eficiente y confiable en la ubicación de la tubería.

El conector consiste en un conector superior e inferior, una cuña heavy duty y un anillo de compresión de metal. Los componentes principales del ensamblaje están fabricados en aleación de alta resistencia o en acero inoxidable (disponibles en Inconel) y están diseñados para exceder la resistencia a la tensión que resiste la tubería flexible, para satisfacer las cargas de tensión y torsión de la sarta, los motores PDM y las operaciones de nuestro martillo de impacto "**Slammer**"®. Los sellos O'Rings están incorporados para asegurar la integridad de la presión de la tubería flexible durante la operación dentro del pozo. Cada conector ha sido diseñado y sometido a una prueba de tensión real para validar los límites.



Ventajas del Diseño

- Sellos de doble O'Ring
- Clasificación de 10,000 PSI
- No Rotacional
- Caudales Máximos
- Escapes intercambiables

Coiled Tubing Diameter	1.00"	1.25"		1.50"		
Max O.D.	1.688"	1.688"	1.850"	1.935"-SL	2.125"	2.188"
Min I.D.	.750"	.750"	1.00"	.750"(1.00")	1.00."	1.00"
Thread Connection (*)	1.0" CS	1.0" CS/MT	1.25" CS	1.0" CS/MT(1.25" CS)	1.50" MT/1.25" CS	1.25" CS
Max Over-Pull @ 80% (lbs)	40,000	38,000	38,000	37,000	50,000	50,000
Make-up Length	8.875"	8.17"	9.375"	9.375"	9.000"	9.750"
Max Torsional Yield (ft-lbs)	1,710	1,400	2,630	1,400	2,100	3,275
O'Ring Size	-214	-218	-218	-222	-222	-222
Coil Minimum Dia. for Seal	.990"	1.240"	1.240"	1.490"	1.490"	1.490"
Commodity Order No.	100CTC169	125CTC169	125CTC185	150CTC193	150CTC212	150CTC 218

Coiled Tubing Diameter	1.75"	2.00"	2-3/8"		2-5/8"	
Max O.D.	2.188"-SL	2.875"	2.875"	3.125"-SL	3.250"	3.375"-SL/3.500"
Min I.D.	1.00"	1.375"	1.375"	1.375"/1.000"	1.375"/1.000"	1.500"
Thread Connection (*)	1.25" CS	2.37" PAC	2.37" PAC	2.37" PAC/API Reg	2.37" PAC/API Reg	2.38" Reg/ 2.87" PAC
Max Over-Pull @ 80% (lbs)	43,000	74,000	75,000	87,000	104,000	129,581
Max Torsional Yield (ft-lbs)	2,525	4,800	4,800	7,850	9,800	12,000
Make-up Length	9.375"	10.000"	9.875"	11.375"	11.375"	14.125"
O'Ring Size	-224	-224	-226	-332	-332	-334
Coil Minimum Dia. for Seal	1.740"	1.740"	1.990"	2.365"	2.365"	2.615"
Commodity Order No.	175CTC218	175CTC287	200CTC287	237CTC312	237CTC325	262CTC350

Conexiones de Rosca estándar. Conexiones de rosca especificadas por el cliente requerido a petición.

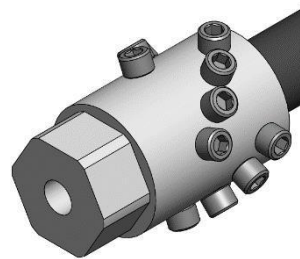
Conector Externo Dimple

El **Conector Externo Dimple** de **CTRT** ha sido diseñado como una herramienta alternativa que permite la unión de la sarta de herramientas a la tubería flexible. En lugar de conectores tipo cuña que utilizan dientes de enganche que muerden la tubería al ser ajustados, el conector de ranuras externo, se enganchan mediante tornillos de presión que producen ranuras en la pared de la tubería flexible.

El radio de la ranura y la geometría de profundidad, se crean en la tubería mediante el uso de un dispositivo de **Guía de instalación con tapones de Hendidura** de compresión que posicionan con precisión las zonas de las ranuras del radio, para que coincidan con la ubicación exacta del mandril interno de la ranura que se está utilizando.

VENTAJAS Y BENEFICIOS DEL DISEÑO

- Sellos dobles O' Rings.
- Presión de trabajo de 10,000 PSI.
- No rotatorio.
- Caudales máximos.
- Alto Torque



El **Conector de Ranuras Externo** consiste de un componente del cuerpo principal roscado con conexión de pasador. Disponible en tamaño de tubería flexible de **1-1/4" to 2-7/8"**. Póngase en contacto con su representante de CTRT que puede ayudarle con las especificaciones de su conector de espiral.

Especificaciones Técnicas del Dimple Externo

Coiled Tubing Diameter	2.00"	2-3/8"		2-5/8"
Max O.D.	2.875"	2.875"	3.125"	3.250"
Min I.D.	1.375"	1.375"	1.000"	1.000"
Thread Connection (*)	2-3/8" PAC	2-3/8" PAC	2-3/8" Reg	2-3/8" Reg
Make-up Length	8.000"	8.000"	8.000"	9.375"
Coil Minimum Dia. for Seal	1.990"	2.365"	2.365"	2.615"
Commodity Order No.	200EDC200	238EDC312	238EDC312	262EDC350

Especificaciones Técnicas de la Herramienta de Instalación Dimple

Coiled Tubing Diameter	2.00"	2-3/8"	2-5/8"
Max O.D.	4.600"	4.750"	5.000"
Min I.D.	2.13"	2.00"	2.38"
Length	6.50"	6.50"	7.00"
Redress Kits	200EDC-DCT-RDK	238EDC-DCT-RDK	262EDC-DCT-RDK
Commodity Order No.	200EDC-DCT-01	238EDC-DCT-01	262EDC-DCT-01





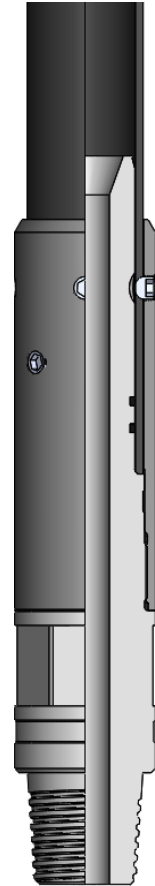
Conector Dimple Interno/Externo Línea delgada

El **Conector de Tubería Flexible Dimple Interno/Externo Línea Delgada** de **CTRT** ha sido diseñado para integrar los beneficios de un conector de tipo Dimple, tanto interno como externo, y de un conector alternativo que permite la conexión de la sarta de herramientas a la tubería flexible. En lugar de conectores tipo cuña que utilizan dientes de enganche que muerden la tubería al ser ajustados, el conector de ranuras **IES**, se enganchan mediante tornillos de presión que producen ranuras en la pared de la tubería flexible y se enganchan a través del soporte del diámetro interior y exterior de la tubería flexible.

El radio de la ranura y la geometría de profundidad, se crean en la tubería mediante el uso de un dispositivo de **Guía de instalación con tapones de Hendidura** de compresión que posicionan con precisión las zonas de las ranuras del radio, para que coincidan con la ubicación exacta del mandril interno de la ranura de la **IES** que se está utilizando. Los tapones de ajuste de radio son roscados y ajustados desde la carcasa externa que se bloquea al diámetro exterior de la bobina en la ubicación exacta de la hendidura del orificio.

VENTAJAS Y BENEFICIOS DEL DISEÑO

- Sellos dobles O' Rings.
- Presión de trabajo de 10,000 PSI.
- No rotatorio.
- Caudales máximos.
- Espiral soportado para los I.D. y O.D.



El **Conector de Tubería Dimple Interno/Externo Línea Delgada** se compone de dos partes de cuerpo principales que encapsulan el espiral con una conexión de pasador roscado para montaje de BHA. Actualmente disponible en tamaños de tubería flexible de 2.00" a 2-5/8". Póngase en contacto con su representante de **CTRT** que puede ayudarle con las especificaciones de su conector de espiral.

Especificaciones Técnicas Dimple Connector

Coiled Tubing Diameter	2.00" SL	2-3/8" SL		2-5/8" SL
Max O.D.	2.875"	2.875"	3.125"	3.125"
Min I.D.	1.000"	1.000"	1.000"	1.000"
CT Wall	.134", .145", .156"	.134", .156", .175"	.134", .156", .175"	.134", .156", .175"
Thread Connection (*)	2-3/8" PAC	2-3/8" PAC	2-3/8" Reg	2-3/8" Reg
Make-up Length	12.250"	12.250"	12.250"	12.750"
O'Ring Size	TBD	.134"W (-225) .156"W (-224) .175"W (-224)	.134"W (-225) .156"W (-224) .175"W (-224)	.134"W (-227) .156"W (-226) .175"W (-226)
Coil Max I.D. for Seal	TBD	.134W (2.127") .156W (2.083") .175W (2.045")	.134W (2.127") .156W (2.083") .175W (2.045")	.134W (2.377") .156W (2.333") .175W (2.295")
Commodity Order No.	200IES287-XXX	238IES287-XXX	238IES312-XXX	262IES312-XXX

Nota: El grosor de la pared de la tubería debe ser identificado en el momento de la orden para que el tamaño sea correcto.

Guía de instalación del Dimple especificaciones Técnicas

Coiled Tubing Diameter	2.00" SL	2-3/8" SL		2-5/8" SL
Max O.D.	3.500"	4.200"	4.200"	4.450"
Min I.D.	2.875"	2.875"	3.125"	3.125"
CT Wall	.134", .145", .156"	.134", .156", .175"	.134", .156", .175"	.134", .156", .175"
Length	12.250"	12.250"	12.250"	12.250"
Redress Kits	200IES-DCT-RDK	238IES-DCT-RDK	238IES-DCT-RDK	262IES-DCT-RDK
Commodity Order No.	200IES-DCT-01	238IES-DCT-01	238IES-DCT-01	262IES-DCT-01

Nota: La Guía de Instalación del Dimple se utiliza para alinear con precisión y producir las hendiduras en la pared de la Tubería Flexible mediante el uso de tapones de hendidura de Dimple.

Conector Interno de Grapa

El **Conector Interno de Grapa** de **CTRT** ha sido diseñado para ser agregado a la línea delgada de conectores o Slim Line Connectors para crear un BHA de diámetro continuo. Este Conector Interno se adhiere mecánicamente con la carga axial generada por la fuerza creada dentro de la tubería.

Cuando este **Conector Interno de Grapas** es utilizado en conjunto con el Removedor de Vena/Soldadura interna para Tuberías de **CTRT**; Este Conector Interno de Grapas eficientemente se desliza dentro del final de la Tubería Flexible y crea un ajuste de presión fuerte y uniforme.

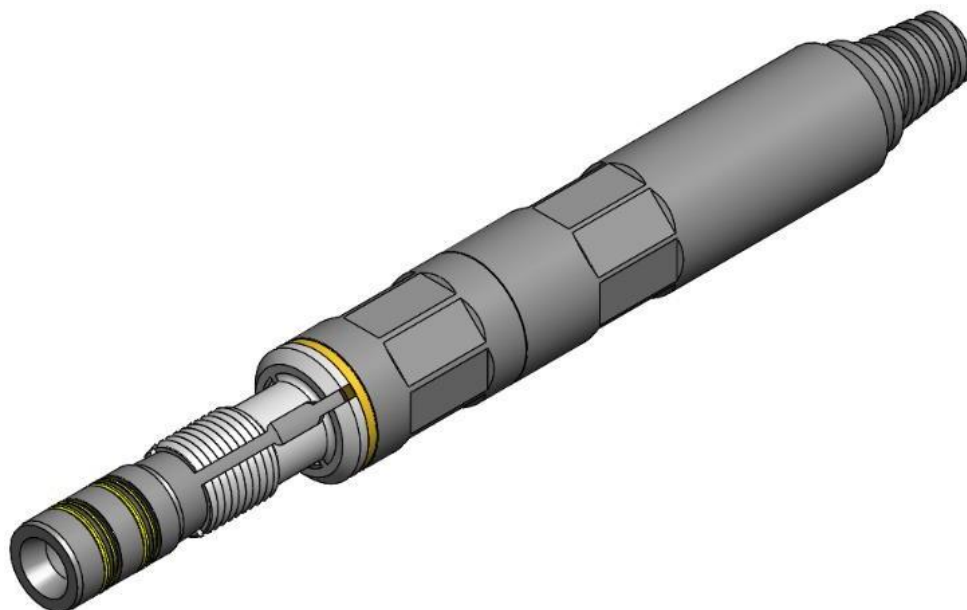
Ventajas y Beneficios del Diseño.

- Doble Sellos (O'Ring Seals)
- Clasificación para 10,000 PSI
- Elimina rotación
- Grapas o Slips reemplazables

Especificaciones Técnicas

Coil Tubing Diameter	1.25"	1.50"	1.75"	2.00"
Coil Wall Thickness	.095" - .134"	.095" - .156"	.109" - .224"	.116" - .224"
Make -Up Length	12-7/8"	12-7/8"	12-7/8"	12-7/8"
Max O.D.	1-1/2"	1.50"SL & 1.68"	1.75"SL & 2.12"	2.00"SL & 2.12"
Min I.D.	0.531"	.562	.657"	.875"
Thread Connection (*)	3/4" AMMT	3/4" & 1.00" AMMT	1.50" AMMT	1.50" AMMT
Commodity Order No.	125ISC-XXX	150ISC-XXX	175ISC-XXX	200ISC-XXX

Conexiones de roscas estándares con la opción a otros tipos de roscas, basado en el requerimiento del cliente. El espesor de la pared de la bobina debe ser identificado en el momento de la orden para que tenga el tamaño correcto.





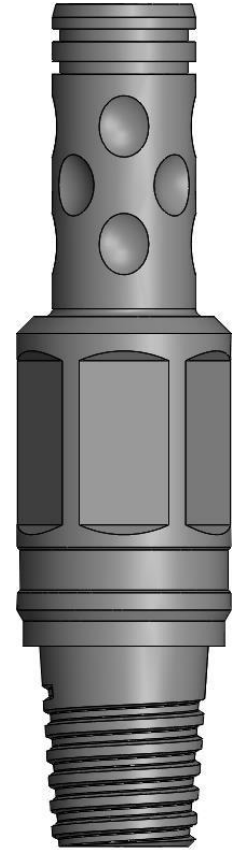
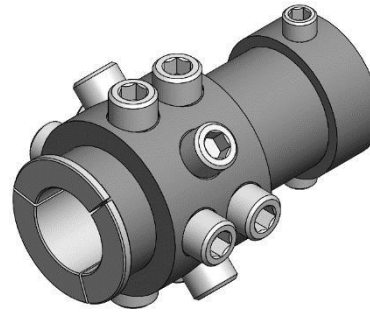
Conector Interno Dimple

EL **Conector Interno Dimple** de **CTRT** es parte de la línea Slim o de tamaño continuo de una sola pieza, cual después de ser instalado permite el montaje del BHA. A diferencia de el Conector de Grapas cual es sostenido con mordeduras de grapas; El Conector Dimple va instalado internamente y posterior a esto con la Herramienta de Hendiduras (Dimple Tool), se alinean las ventanas del Dimple a la herramienta y se aprietan los tornillos hasta obtener hendidura alineada entre las ventanas del Conector y los tornillos de la herramienta de Hendiduras. Una vez conectado, crea un enlace de agarre fuerte y un tamaño uniforme con el resto de la sarta de herramientas.

El Radio y profundidad Geométrica son creados con la guía correspondiente de nuestra **herramienta de Hendiduras**. Cual cuenta con Tornillos tratados para así obtener una hendidura profunda y fuerte para sostener posteriormente el resto de herramientas a utilizar.

DISEÑO VANTAJA Y BENEFICIO

- Doble sellos (O'Ring)
- Clasificado para 10,000 PSI
- No-Rotacional
- Máxima taza de flujo
- Fácil de instalar con una sola pieza optima de instalación.



Especificaciones Técnicas del Conector Dimple

Coiled Tubing Diameter	1.50"	1.75"	2.00" SL	2-3/8" SL
Max O.D.	1.68"	2.12"	2.00"	2.375"
Min I.D.	.750"	.750"	1.000"	1.000"
CT Wall	Must Specify	Must Specify	Must Specify	Must Specify
Thread Connection (*)	1.00" AMMT	1.50" AMMT	1.50" AMMT	1.50" AMMT
Make-up Length	3.25"	3.38"	3.38"	5.25"
Commodity Order No.	150IDC168-XXX	175IDC212-XXX	200IDC200-XXX	238IDC238-XXX

Nota: El grosor de la pared de la tubería debe ser identificado en el momento de la orden para que el tamaño sea correcto.

Dimple Installation Guide Technical Specifications

Coiled Tubing Diameter	1.50"	1.75"	2.00" SL	2-3/8" SL
Max O.D.	3.500"	4.600"	4.750"	5.000"
Min I.D.	1.69"	2.13"	2.00"	2.38"
Length	6.50"	6.50"	6.50"	7.00"
Redress Kits	150IDC-DCT-RDK	175IDC-DCT-RDK	200IDC-DCT-RDK	238IDC-DCT-RDK
Commodity Order No.	150IDC-DCT-01	238IDC-DCT-01	238IDC-DCT-01	262IDC-DCT-01

Nota: La Guía de Instalación del Dimple se utiliza para alinear con precisión y producir las hendiduras en la pared de la Tubería Flexible mediante el uso de tapones de hendidura de Dimple.



Conector Interno Roll-On

El **Conector de tubería Interno Roll-On** de **CTRT** permite su montaje a la Tubería Flexible para luego a través de roscas siguientes ensamblar el BHA. La Tubería Flexible es hundida con la rueda metálica de nuestra Herramienta de Prensa (Crimping Tool) colocada sobre la tubería Flexible, para adaptar el perfil/radio del conector y así crea un ajuste fuerte y resistente a tensiones lineales violentas.

Usado con el Removedor de Soldadura/Vena Interna para tuberías **EZ Coil Tubing Seam Removal System** de **CTRT**, El conector Interno Roll-On es eficientemente insertado dentro de la tubería para así tener un ajuste uniforme y denso.

El **Conector Roll-On Doble** de **CTRT** Permite una conexión en línea entre dos tuberías que consistan de un mismo diámetro Interno (ID).

BENEFICIOS Y VENTAJAS DEL DISEÑO

- Alta fuerza de tensión
- Clasificación para 10,000 PSI
- Máxima tasa de flujo
- Para aplicaciones con diámetro continuo

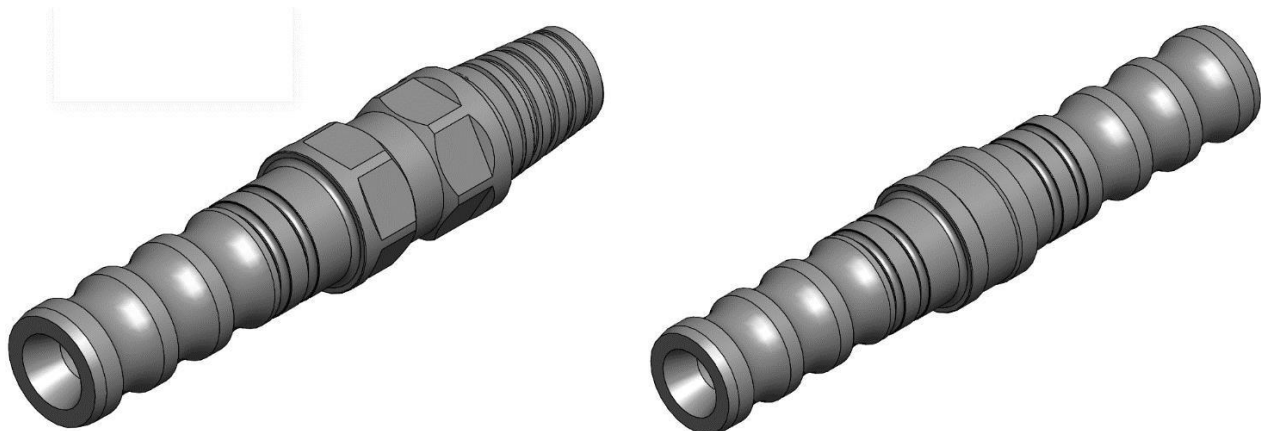


Especificaciones Técnicas

Coiled Tubing Diameter	1.25"	1.50"	1.75"
Coil Wall Thickness	Customer Specified	Customer Specified	Customer Specified
Max O.D.	1.25"	1.50"	1.75"
Min I.D.	0.531"	0.531"	0.657"
Thread Connection (*)	3/4" AMMT	3/4" AMMT	1.00" AMMT
Commodity Order No.	125-ROC-XXX	150-ROC-XXX	175-ROC-XXX

Conexiones de roscas estándares con la opción a otros tipos de roscas, basado en el requerimiento del cliente.

Nota: - Denotar el espesor de pared WT (Coil Tubing Wall Thickness)





Conector Interno Soldado

El **Conector para Soldar** de **CTRT** permite su montaje a la Tubería Flexible en la parte interna, cual cuenta con sellos de presión; Para luego ser Soldado para un montaje permanente o multi uso, seguido por el BHA. Este tipo de conector es utilizado en tubería de diámetro grade y asegura un agarre que excede la tensión de la Tubería Flexible.

El **Conector Interno Soldado** de **CTRT** incorpora un cuello especial en la orilla a soldar para asegurar una soldadura fuerte y uniforme, para prevenir que este pueda ser doblado en pesos laterales. Este Conector también incorpora un tallado o hendidura donde la vena de soldadura de la tubería o cordón de soldadura se desliza; Con esto no hay necesidad de remover el cordón de soldadura de la tubería flexible.

BENEFICIOS Y VENTAJAS DEL DISEÑO

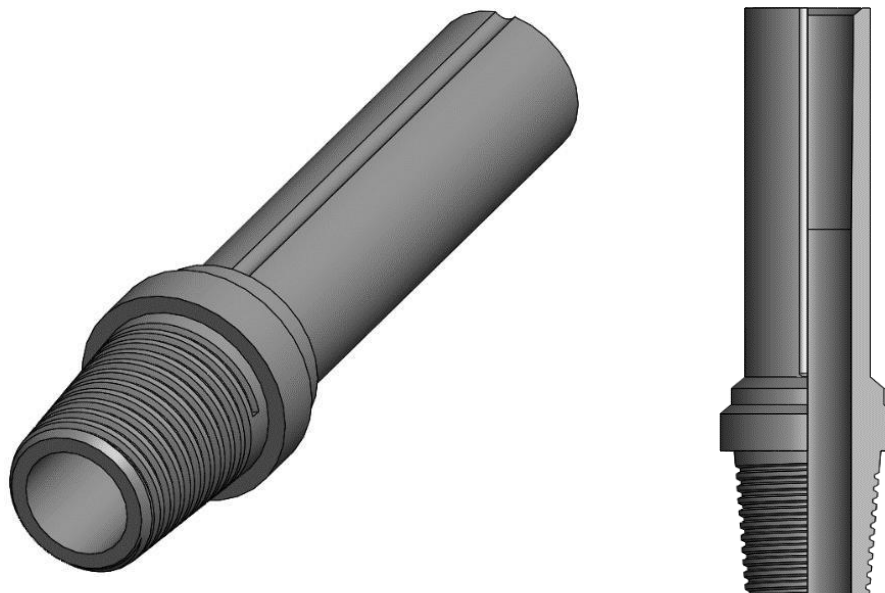
- No Rotacional
- Clasificado para 10,000 PSI
- Alto Flujo
- Resistente Torque y tensión Fuerte

Especificaciones Técnicas

Coiled Tubing Diameter	2.00"	2-3/8"	2-5/8"
Coil Wall Thickness	Customer Specified	Customer Specified	Customer Specified
Max O.D.	2.87"	2.87"	3.12"
Min I.D.	1.38"	1.00"	1.00"
Thread Connection (*)	2-3/8" PAC	2-3/8" API Reg	2-3/8" API Reg
Commodity Order No.	200-WOC-XXX	238-WOC-XXX	262-WOC-XXX

Conexiones de roscas estándares con la opción a otros tipos de roscas, basado en el requerimiento del cliente.

Nota: - Denotar el espesor de pared WT (Coil Tubing Wall Thickness)



Removedor de Soldadura Interna para Tuberías Flexibles

El **Removedor de Soldadura Interna de tuberías** de **CTRT** con patente pendiente; Fue diseñado para remover de manera rápida y practica el cordón de soldadura que tienen las Tuberías Flexibles en su ID, en preparación para insertar cualquier tipo de conector interno. Esta herramienta es insertada en el ID de la tubería y en un solo corte remueve el cordón de soldadura dentro de la tubería, terminando con una superficie interna o en el ID limpia y liza.

El **Removedor de Soldadura Interna** para Tuberías Flexibles utiliza un dispositivo de rotación neumático de impacto y no necesita ningún tipo de lubricación o aceite para su uso. El Removedor de Soldadura Interna hace la limpieza de la vena interna en seco y de una manera rápida en tan solo un Minuto.

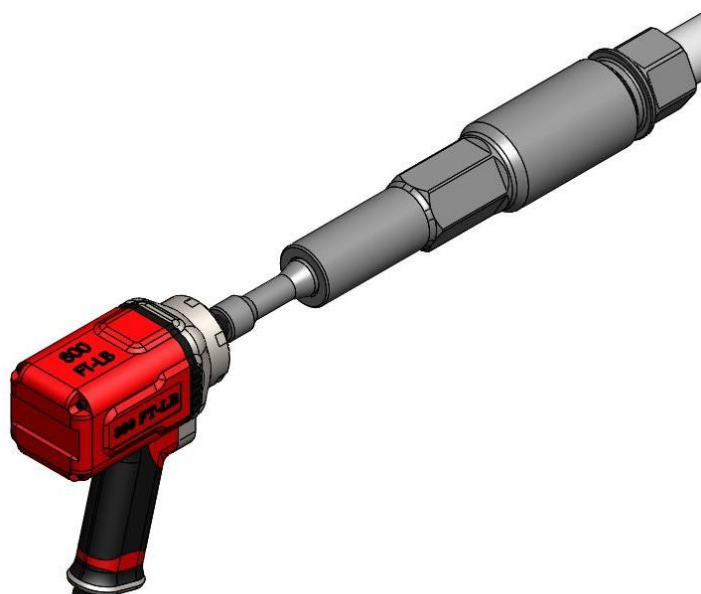
VENTAJAS Y BENEFICIOS DEL DISEÑO

- Fácil de colocar y utilizar
- No Requiere Lubricación
- El Contador de la herramienta es reemplazable
- Emite un Corte eficiente en un proceso rápido

Especificaciones Técnicas

Coiled Tubing Diameter	1.25"	1.50"	1.75"
Max O.D.	1.68"	2.12"	2.00"
Coil Tubing Wall	Must Specify	Must Specify	Must Specify
Max Cutting Distance	4.50"	4.50"	4.50"
Make-up Length	13.00"	13.00"	13.00"
Commodity Order No.	125CSR-01	150CSR-01	175CSR-01

Nota: El espesor de la pared de la tubería debe ser identificado en el momento de la orden para el tamaño correcto de la cortadora.





CTRT

"Downhole Tool Solutions"

CONTACTO

Gilbert Donatti

International Market

Cell: +1 (832) 681-0091

E-mail: gilbert@ctr.us.com

Idioma: español e inglés

Carl LeBlanc

North America / International Market

Cell: +1 (337) 278-7786

E-mail: carl@ctr.us.com

Idioma: inglés

Teléfono Oficina

+1 (337) 837-1062

E-mail: sales@ctr.us.com

WWW.CTRT.US.COM